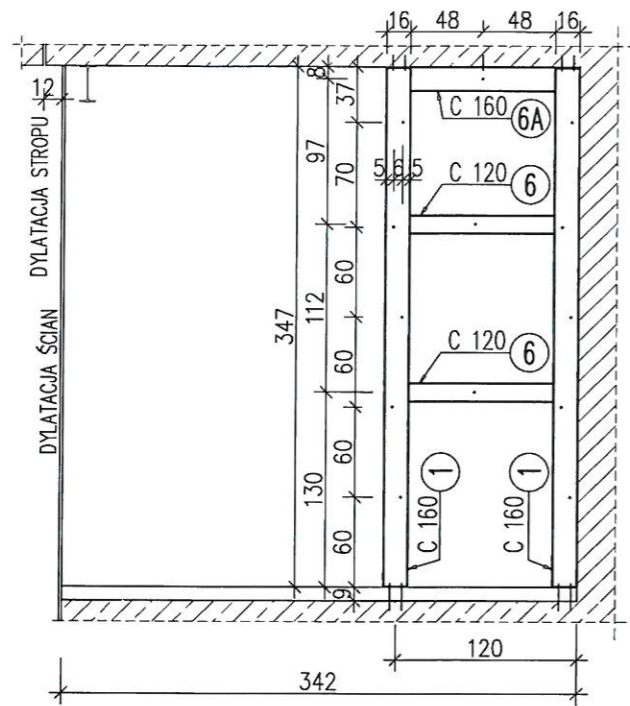
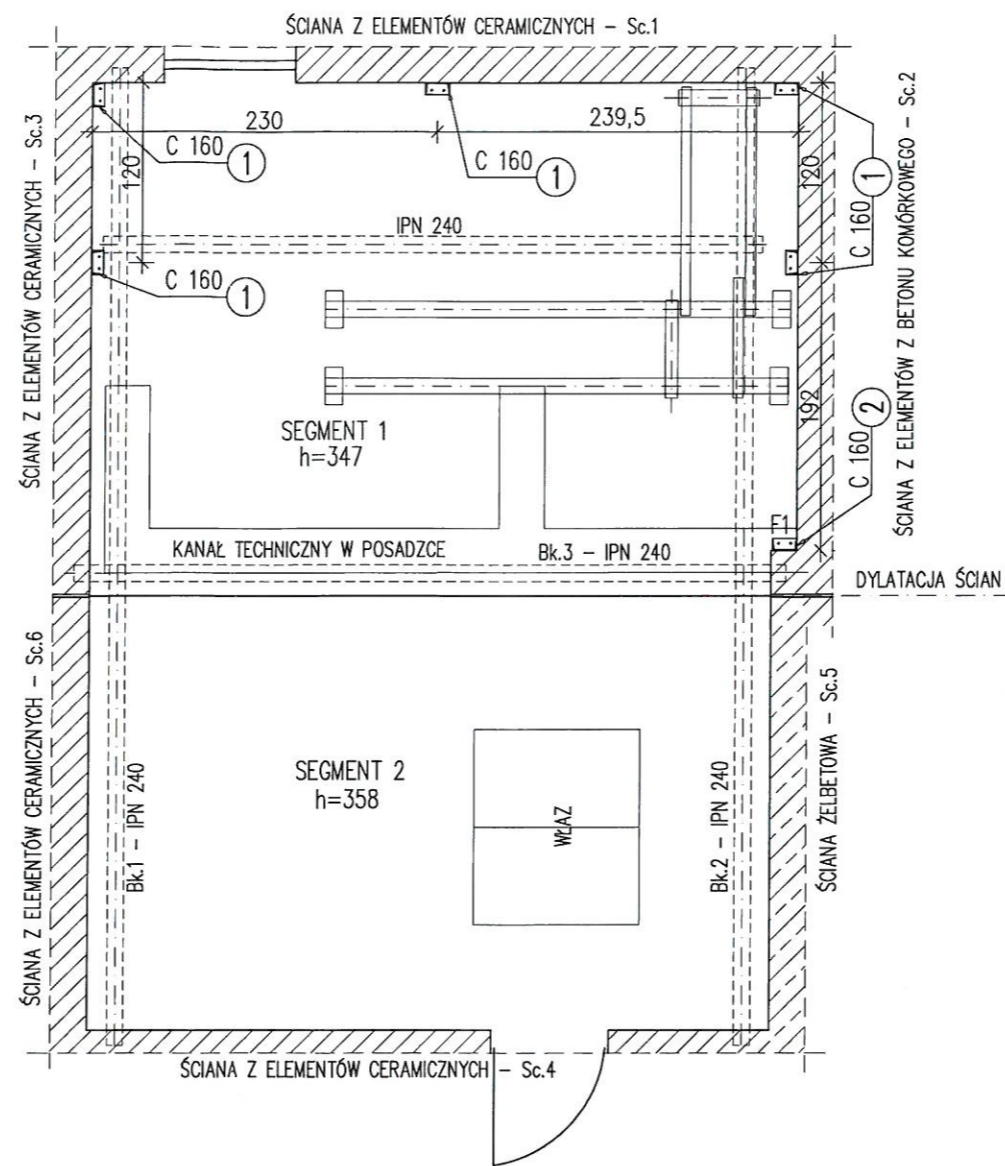


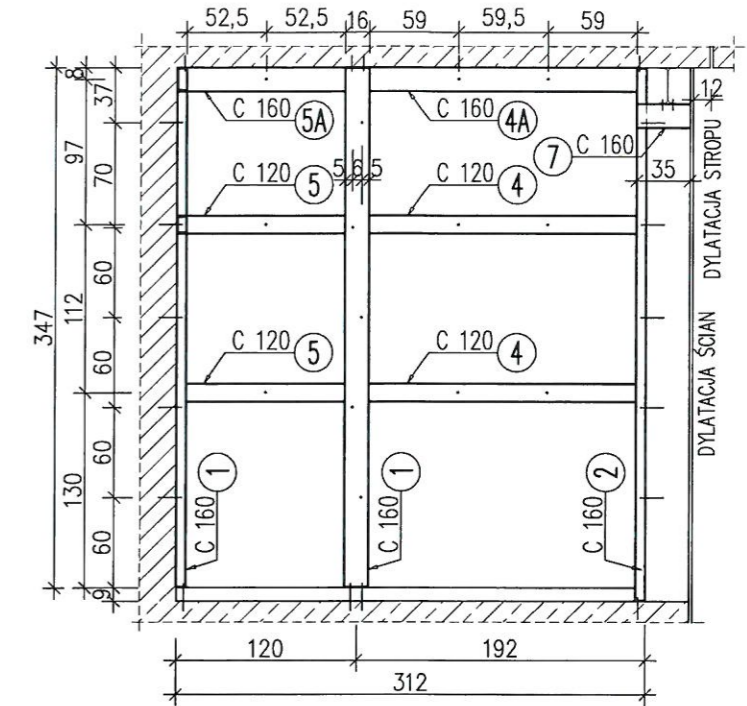
ŚCIANA Sc.3 – projektowane wzmocnienie  
1:50



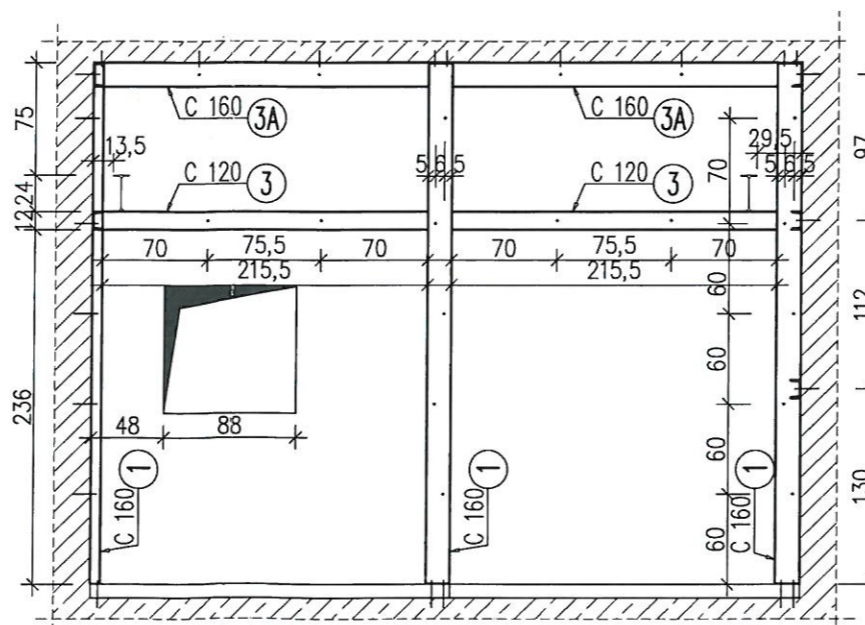
RZUT MASZYNOWNI – projektowane wzmocnienie  
1:50



ŚCIANA Sc.2 – projektowane wzmocnienie  
1:50



ŚCIANA Sc.1 – projektowane wzmocnienie  
1:50



**F.U. FROKONBUD**  
Dr inż. Piotr Matysek  
Konstrukcje Budowlane i Inżynierskie  
ul. Rusznikarska 12B/10, 31-261 Kraków  
tel. 631 373 121, 012 415 08 22  
NIP: 677-109-39-59, REGON: 120332025

STAŁ PROFILOWA S235  
ELEKTRODY MONTAŻOWE EB 1.46  
KLASA WYTRZYMAŁOŚCI ŚRUB 5.8

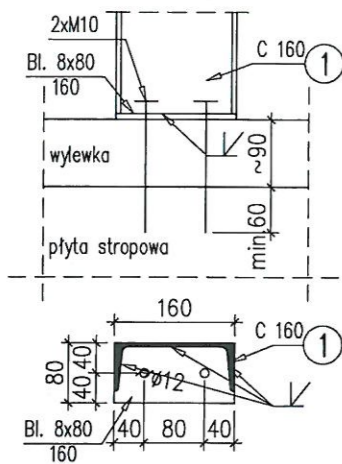
Uwagi:

1. Rysunek należy rozpatrywać łącznie z pozostałymi rysunkami oraz z treścią opracowania.
2. Wszystkie wymiary sprawdzić na budowie po odtworzeniu tynków.

TEMAT	<b>PROJEKT NAPRAWY I WZMOCNIENIA ŚCIAN W POMIĘSZCZENIACH MASZYNOWNI DŹWIGU ZLOKALIZOWANEGO W NAROŻU POŁUDNIOWO - WSCHODNIM BUDYNKU M-V</b>		Nr rys. <b>2</b>
TREŚĆ RYSUNKU	<b>KONSTRUKCJA WZMOCNIENIA ŚCIAN</b>		Nr rew.
ZLECENIODAWCA	Krakowski Szpital Specjalistyczny im. Jana Pawła II ul. Prądnicka 80, 31-202 Kraków		Data 02. 2022
PROJEKTOWAŁ	Imię i Nazwisko Dr hab. inż. Piotr Matysek, prof. PK	Nr upr. RZE/X/0013/12 MAP/BO/0012/04	Podpis <i>[Signature]</i> Skala 1:50
SPRAWDZIŁ	Dr inż. Krzysztof Koziański	RZE/X/0004/18 MAP/BO/0397/08	Podpis <i>[Signature]</i>

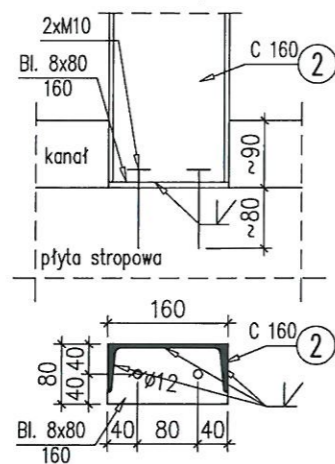
### SZCZEGÓŁ "A"

1:10  
mocowanie elementu nr 1  
do stropu



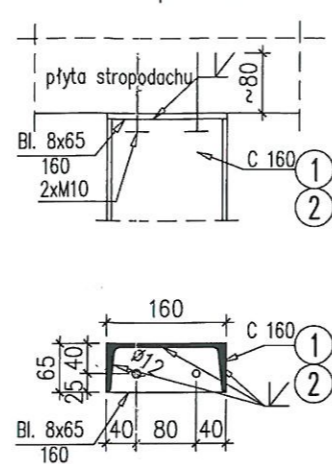
### SZCZEGÓŁ "B"

1:10  
mocowanie elementu nr 2  
do stropu



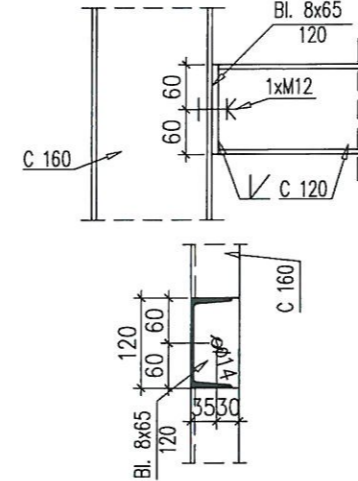
### SZCZEGÓŁ "C"

1:10  
mocowanie elementu nr 1 i 2  
do stropodachu



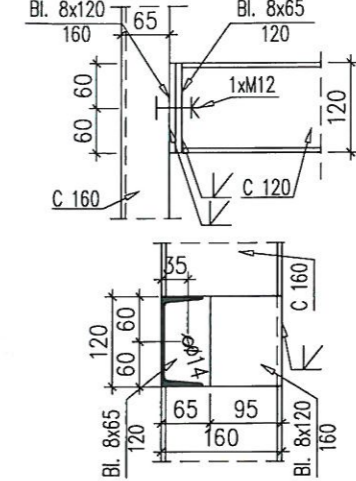
### SZCZEGÓŁ "D"

1:10  
połączenie elementów poziomych C120  
z półką elementów pionowych C160



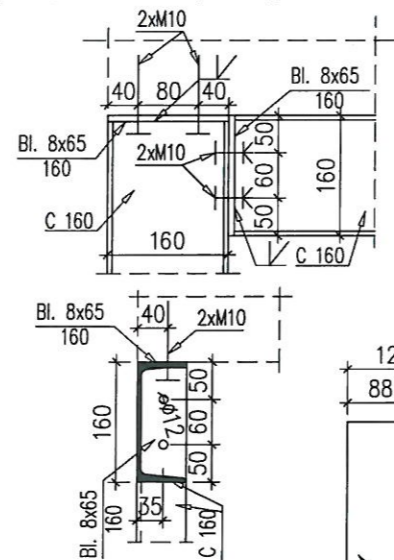
### SZCZEGÓŁ "E"

1:10  
połączenie elementów poziomych C120  
ze środnikiem elementów pionowych C160



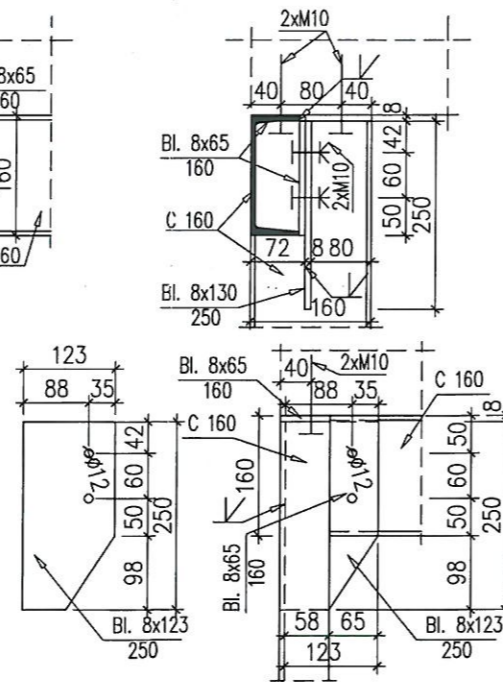
### SZCZEGÓŁ "F"

1:10  
połączenie elementów poziomych C160  
z półką elementów pionowych C160



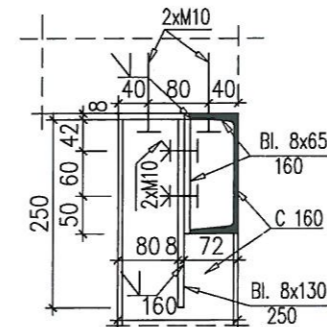
### SZCZEGÓŁ "G1"

1:10 szt.1  
połączenie elementów poziomych C160  
ze środnikiem elementów pionowych C160



### SZCZEGÓŁ "G2"

1:10 szt.2  
połączenie elementów poziomych C160  
ze środnikiem elementów pionowych C160



FU PROKONBUD  
Dr inż. Piotr Matysek  
Konstrukcje Budowlane i Inżynierskie  
ul. Rusznikarska 12B/10, 31-261 Kraków  
tel. 691 373 121, 012 415 08 22  
NIP: 677-109-39-59, REGON: 120332025

STAL PROFILOWA S235  
ELEKTRODY MONTAŻOWE EB 1.46  
KLASA WYTRZYMAŁOŚCI ŚRUB 5.8

#### Uwagi:

- Rysunek należy rozpatrywać łącznie z pozostałymi rysunkami oraz z treścią opracowania.
- Wszystkie wymiary sprawdzić na budowie po odtworzeniu tynków.
- Wszystkie ceowniki spawać do blach czołowych (zamykających) na całym obwodzie (styku).

TEMAT	PROJEKT NAPRAWY I WZMOCNIENIA ŚCIAN W POMIESZCZENIACH MASZYNOWNI DŹWIGU ZLOKALIZOWANEGO W NAROŻU POŁUDNIOWO - WSCHODNIM BUDYNKU M-V		Nr rys. <b>3</b>
TREŚĆ RYSUNKU	SZCZEGÓŁY WZMOCNIENIA ŚCIAN		Nr rew.
ZLECENIODAWCA	Krakowski Szpital Specjalistyczny im. Jana Pawła II ul. Prądnicka 80, 31-202 Kraków		Data 02. 2022
PROJEKTOWAŁ	Imię i Nazwisko Dr hab. inż. Piotr Matysek, prof. PK	Nr upr. RZE/XX/0013/12 MAP/BO/0012/04	Podpis P. Matysek Skala 1:10
SPRAWDZIŁ	Dr inż. Krzysztof Kosiński	RZE/XX/0004/18 MAP/BO/0397/08	